

**WARNING!****IMPORTANT SAFEGUARDS:**

Read and Follow all safety instructions before Installation! Save these instructions and deliver to owner after installation.

**WARNING: RISK OF FIRE OR ELECTRIC SHOCK**

- Installation of this luminaire requires a person familiar with the construction and operation of the luminaire's electrical system and the hazard involved. If not qualified, do not attempt installation. Contact a qualified electrician.
- Do not use when enclosure is broken.
- Do not alter, relocate, or remove wiring, lampholders, ballasts, or any electrical components from this luminaire.
- Unless otherwise indicated, do not make or alter any openings in the compartment of wiring or electrical components during installation of this luminaire. Plug all unused openings in the compartment of wiring or electrical components.
- Use in dry locations only.
- LIVE Voltage - DO NOT touch pins.

**IMPORTANT:**

Mark means lamp contains mercury. Follow disposal laws of the replaced bulb, such as Mercury Vapor and High or Low Pressure Sodium, at [www.lamprecycle.org](http://www.lamprecycle.org).

**WARNING:**

- Failure to install this product in accordance with the National Electric Code (NEC), or the Canadian Electric Code (CSA 22.1), and all applicable Federal, State and Local electric codes, as well as UL safety standards for installation may cause unsafe situations that can lead to serious personal injury, death, property damage and/or product malfunction.
- Installation must be structurally sound to prevent damage or injury due to fixture collapse.
- Caution should be used when handling during or after operation as it may become hot and cause burns. Disconnect power and allow to cool before installing or servicing.
- To prevent wiring damage or abrasion, do not expose wiring to edges of sheet metal or other sharp objects.
- This product must be properly grounded to prevent product malfunction.

**AVERTISSEMENT!****GARANTIE IMPORTANTE:**

Lire et suivre toutes les consignes de sécurité avant l'installation! Conservez ces instructions et livrer à propriétaire après l'installation..

**IMPORTANT:**

Mark signifie lampe contient du mercure. Suivez lois sur l'élimination de l'ampoule remplacée, comme vapeur de mercure et de haute ou de sodium à basse pression, au [www.lamprecycle.org](http://www.lamprecycle.org).

**AVERTISSEMENT: RISQUES D'INCENDIE OU DE CHOCÉLECTRIQUE**

- Confier l'installation de ce luminaire a une personne connaissant la construction et le fonctionnement des installations d' éclairage et consciente des risques qu'elles comportent.
- Ne pas utiliser lors de boîtier est cassé.
- Ne pas modifier, déplacer ni enlever de cable, de douille de lampe, de ballast ou autre composant électrique.
- A moins d'indication contraire, de pas pratiquer ni modifier des ouvertures dans les compartiments contenant des cables ou des composants électriques lors de l'installation de ce nécessaire de modernisation. Boucher toutes les ouvertures libres des compartiments contenant des cables ou des composants électriques.
- POUR ENDROITS SECS SEULEMENT.
- LIVE TENSION NE PAS TOUCHER LES BROCHES.

**AVERTISSEMENT:**

- Ne pas installer ce produit conformément à la National Electric Code (NEC), ou Canadian Electric Code (CSA 22.1), et tout règlement fédéral, État et les codes électriques locaux, ainsi que des normes de sécurité UL pour l'installation peut entraîner des situations dangereuses qui peuvent conduire à des blessures graves, la mort, la propriété des dommages et / ou produit un dysfonctionnement
- L'installation doit être solide pour éviter des dommages ou des blessures en raison de l'effondrement luminaire.
- Il faut être prudent lors de la manipulation pendant ou après l'opération car il peut devenir chaud et causer des brûlures. Débranchez et laissez refroidir avant de l'installer ou de l'entretien.
- Pour éviter d'endommager le câblage ou à l'abrasion, ne pas exposer le câblage aux bords de tôle ou d'autres objets pointus.
- Ce produit doit être correctement mise à la terre pour éviter tout dysfonctionnement du produit.

**WARNING!****IMPORTANT SAFEGUARDS:**

Read and Follow all safety instructions before Installation! Save these instructions and deliver to owner after installation.

**IMPORTANT:**

- Read all instructions carefully before attempting installation. If you do not understand these instructions, please consult your local distributor.
- Thoroughly inspect your fixture for any freight damage; freight damage should be reported to the delivery carrier.



FIGURE 1

**WIRING CONNECTION**

1. Connect the black fixture wire to the black supply wire (line).
2. Connect the white fixture wire to the white supply wire ( neutral).
3. Connect the green fixture wire to the junction box ground wire.

**MOUNTING**

1. This fixture can be mounted with the slip fitter, trunnion mount or arm mount.
2. Please refer to the respective installation instruction.
3. Make sure that the rubber plugs are inserted in the holes on the back of the fixture (FIGURE 3).
4. If the installation instruction is not included, please contact our customer service.

FIGURE 2: DIMENSIONS

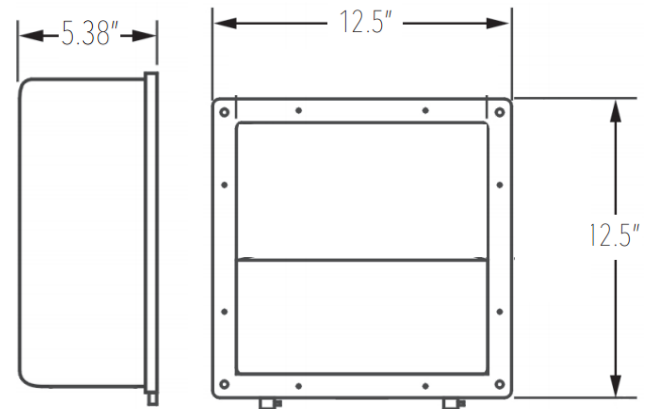


FIGURE 3

**TROUBLESHOOTING TIPS**

1. Verify proper line voltage is present and wired to the correct input voltage lead.
2. Verify fixture wiring.
3. Verify fixture is grounded.

